

INSTRUKCJA MONTAŻU I EKSPLOATACJI ZACZEPU KULOWEGO DO:

Land Rover Range Rover (L322), (Vogue)
(02/2002 - 05/2005),
(05/2005 -)

Nr kat. L-110



PRZEZNACZENIE

Zaczepek kulowy L-110 jest przeznaczony do holowania przyczepy. Zaczepek ten posiada aktualne Świadectwo Homologacji uprawniające do oznaczenia wyrobu znakiem homologacji e20.

WARUNKI MONTAŻU

Zaczepek kulowy L-110 może być używany i eksploatowany w samochodzie o właściwym stanie technicznym elementów nadwozia. Zaczepek musi być zamontowany i eksploatowany w samochodzie zgodnie z niniejszą instrukcją.

Wszystkie śruby i nakrętki występujące w zaczepek kulowym muszą być dokręcone odpowiednim momentem obrotowym (M₀) o wartościach podanych w poniższej tabeli (dla śrub w klasie 8.8):

M8	-	25 (Nm)	M12	-	85 (Nm)
M10	-	50 (Nm)	M16	-	200 (Nm)

WARUNKI EKSPLOATACJI

Zaczepek kulowy L-110 posiada tabliczkę znamionową określającą prawidłowe i bezpieczne obciążenie zaczepek, tj.:

Typ: L-110	Numer katalogowy zaczepek kulowego
A-50X	Klasa zaczepek kulowego (urządzenia sprzęgającego)
e20 00-1558	Nr. świadectwa homologacji zaczepek kulowego
D = 16,4 kN	Teoretyczna siła odniesienia działająca na zaczepek kulowy
S = 150 kg	Max. dopuszczalne obciążenie pionowe kuli zaczepek
R = 3500 kg	Max. dopuszczalne obciążenie holowanej przyczepy

Siłę D wylicza się ze wzoru:

$$D = g \times \frac{T \times R}{T + R} \text{ kN}$$

T-technicznie dopuszczalna maksymalna masa, w tonach, pojazdu ciągnącego (także ciągników holujących) łącznie, jeśli występuje, z obciążeniem pionowym przyczepy z osi centralną.

R-technicznie dopuszczalna maksymalna masa, w tonach, przyczepy samochodowej z dyszlem ruchomym w płaszczyźnie pionowej lub naczepek.

g-przyspieszenie ziemskie (przyjmowane jako 9,81 m/s²)

Podczas eksploatacji poszczególne elementy zaczepek kulowego powinny być utrzymane w należywym stanie technicznym i zabezpieczone przed działaniem korozji. W czasie holowania przyczepy musi być złączona dodatkowym elastycznym złączem o odpowiedniej wytrzymałości (linka, łańcuch). W czasie eksploatacji zaczepek kulowego należy okresowo sprawdzać połączenia śrubowe, a w przypadku poluzowania nakrętek należy je dokręcić.

MONTAŻ

Zaczepek kulowy L-110 składa się z następujących elementów:

1. Korpus	- 1 szt.	8. Podkładka sprężysta Ø8,2	- 4 szt.
2. Kula	- 1 szt.	9. Podkładka sprężysta Ø12,2	- 2 szt.
3. Uchwyt gniazda elektrycznego	- 1 szt.	10. Podkładka zwykła Ø8,4	- 4 szt.
4. Uchwyt	- 2 szt.	11. Podkładka okrągła Ø13,0	- 2 szt.
5. Uchwyt	- 2 szt.	12. Nakrętka M8	- 4 szt.
6. Śruba M8x30 (PN/M-82105)	- 4 szt.	13. Nakrętka M12	- 2 szt.
7. Śruba M12x70 (PN/M-82101)	- 2 szt.		

W celu zamontowania zaczepek kulowego L-110 należy przestrzegać poniższego opisu:

1. Montaż zaczepek **nie wymaga** podcinania zderzaka tylnego natomiast **wymaga** jego demontażu.

30.10.2015.

Nr kat. L-110

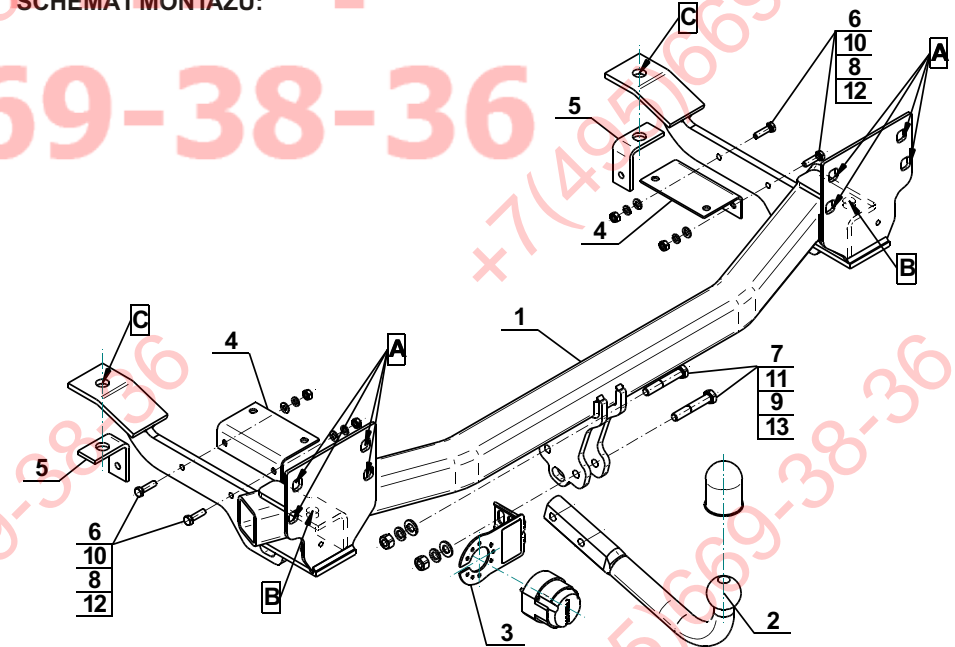
- Zdemontować zderzak tylny oraz wzmocnienie (wzmocnienie będzie ponownie wykorzystane).
- Zdemontować ze spodu podłużnic po lewej i prawej stronie ostatnie ramię zawieszenia tłumika.
- Zdemontować z prawej i lewej strony pierścienie holownicze (pierścienie holownicze nie będą ponownie montowane, śruby fabryczne zachować).
- Przyłożyć korpus (1) do pasa tylnego w miejscach, z których uprzednio zdemontowano pierścienie holownicze (w punktach A) i spodu podłużnic (w punktach B, C), dla modelu 05/2005 przyłożyć również uchwyty (5) w punktach C), następnie przyłożyć wzmocnienie zderzaka do zaczepek w punktach A i skręcić za pomocą śrub fabrycznych z momentem obrotowym 165 Nm.
- Uszczelnić silikonem miejsca styku uchwytów zaczepek z pasem tylnym.
- Dla modelu 02/2002 - 05/2005 dokręcić uchwyty (4) do korpusu (1) śrubami M8x30 (6) wraz z podkładkami okrągłymi Ø8,4 (10), podkładkami sprężystymi Ø8,2 (8) i nakrętkami M8 (12).
- Zamontować ostatnie ramię zawieszenia tłumika do uchwytów (4) (model 02/2002 - 05/2005) lub uchwytów (5) (model 05/2005).
- Zamontować zderzak do samochodu.
- Do korpusu (1) dokręcić kulę (2) i uchwyt gniazda elektrycznego (3) śrubami M12x70 (7) wraz z podkładkami okrągłymi Ø13,0 (11), podkładkami sprężystymi Ø12,2 (9) i nakrętkami M12 (13).

Przestrzeganie niniejszej instrukcji zapewnia prawidłowy montaż i eksploatację zaczepek kulowego L-110.

Po zamontowaniu zaczepek kulowego L-110 należy uzyskać wpis w dowodzie rejestracyjnym pojazdu na dowolnej stacji kontroli technicznej pojazdu.

UWAGA: Sprawdzać połączenia śrubowe po przejechaniu 1000 km. Kulę zawsze utrzymywać w czystości i smarować smarem stałym. Stosować osłonę kuli. Wszystkie uszkodzenia mechaniczne zaczepek kulowego L-110 wykluczają dalszą jego eksploatację. Uszkodzony zaczepek **nie może być naprawiany**. W przypadku nie przestrzegania opisanego sposobu montażu lub niewłaściwego jego użytkowania producent **nie ponosi odpowiedzialności** za powstałe szkody.

SCHEMAT MONTAŻU:



UWAGA:

Cena zaczepek kulowego nie obejmuje wiązki elektrycznej.

Nr kat. L-110

**TOW BAR FOR
Land Rover Range Rover (L322), (Vogue)
(02/2002 - 05/2005),
(05/2005 -)**



FITTING AND OPERATION MANUAL

Cat. No.L-110

DESTINATION

Tow bar L-110 is designed for towing a trailer. This ball hook has a current certification of approval authorizing the product with e20 certification sign.

FITTING CONDITIONS

Tow bar L-110 can be used and operated in a car with proper technical conditions of body elements. Those parts cannot be mechanically damaged. The ball hook has to be installed and operated in a car according to this instruction. All bolts and nuts in ball hook have to be screwed down with proper torque (Mo). Torque values are given below:

M8	-	25 (Nm)	M12	-	85 (Nm)
M10	-	50 (Nm)	M16	-	200 (Nm)

OPERATION CONDITIONS

The tow bar L-110 has a rating plate describing correct and safe loads of the hook:

Typ: L-110	Tow bar catalogue number.
A-50X	Tow bar class (compressing device)
e20 00-1558	Tow bar certification of approval number
D = 16,4 kN	Theoretical related force working on a ball hook
S = 150 kg	Max permissible vertical load of the hook ball
R = 3500 kg	Max permissible load of towing trailer

D - force is calculated using the following formula:

$$D = g \times \frac{T \times R}{T + R} \text{ kN}$$

T-technically permissible maximum mass in tonnes of the towing vehicle (also towing tractors) including, if necessary, the vertical load of a centrale axle trailer.
R-technically permissible maximum mass in tonnes of the full trailer with drawgal free to move in the vertical plane or of the semi-trailer.
g-acceleration due to gravity (assumed as 9,81 m/s²)

During operating individual elements of ball hook should be kept in a proper technical condition and protected from corrosion. The trailer must be linked with an elastic joint with proper durability (cord, chain) while towing. It is necessary to check periodically bolt joints during operating the ball hook. If screws are eased, it is necessary to screw them down.

FITTING:

The tow bar L-110 is made up of the following elements:

- | | | | |
|----------------------------|------------|------------------------|------------|
| 1. Towbar mainframe | - 1 piece | 8. Spring washer Ø8,2 | - 4 pieces |
| 2. Tow ball | - 1 piece | 9. Spring washer Ø12,2 | - 2 pieces |
| 3. Electrical socket plate | - 1 piece | 10. Flat washer Ø8,4 | - 4 pieces |
| 4. Holder | - 2 pieces | 11. Flat washer Ø13,0 | - 2 pieces |
| 5. Holder | - 2 pieces | 12. Nut M8 | - 4 pieces |
| 6. Bolt M8x30 | - 4 pieces | 13. Nut M12 | - 2 pieces |
| 7. Bolt M12x70 | - 2 pieces | | |

Follow the general directions in order to fit L-110 towbar properly:

1. Rear bumper cutting is not required but it removing is required.
2. Remove the rear bumper and strengthening (strengthening will not be re-installed).
3. Remove from the bottom of stringers on the left and right side last arm of silencer suspension.

4. Remove the towing rings on the right and left side (the towing rings will not be re-installed, keep the factory bolts).
5. Apply the corps (1) to the rear belt in places, where the towing rings were previously dismantled (at the points A) and the bottom of stringers (at the points B, C), for the model: 05/2005 put also the holders (5) at the points C), then apply the strengthening to the clinch at the points A and tighten using the factory bolts with a torque of 165 Nm.
6. Seal using silicone contact points towing holders and rear bumper.
7. For model 02/2002 - 05/2005 tighten the holders (4) to the corps (1) using bolts M8 x 30 (6) together with standard washers Ø8,4 (10) spring washers Ø8,2 (8) and nuts M8 (12).
8. Install the latest frame of the silencer suspension to the holders (4) (model 02/2002 - 05/2005) or to the holders (5) (model 05/2005)
9. Install the rear bumper to the car.
10. Attach the tow ball (2) and electrical plate (3) to the corps (1) using bolts M12x70 (7) with flat washers Ø13,0 (11), spring washers Ø12,2 (9) and nuts M12 (13).

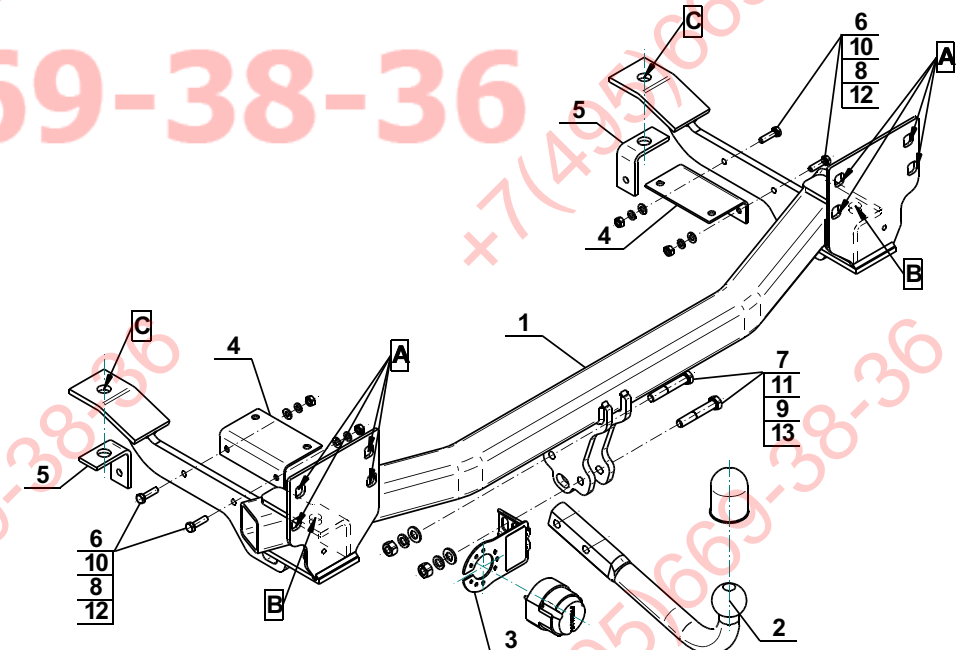
Obeying this instruction assures correct montage and the L-110 tow bar operating.

After assembling of the tow bar L-110 you have to get entry in cars registration book in a quality control station.

CAUTION:

Check if all bolts and nuts are correctly tightened after 1000km. Keep tow ball clean, grease and cased. All mechanical damages of tow bar excludes its further exploitation. Damaged ball hook **cannot be repaired**. In case of braking the rules of montage or unproper usage manufacturer **do not take responsibility** for arised damages.

MONTAGE DIAGRAM:



NOTE:

Bunch of wires is not included (in total price).